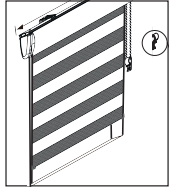


#### 4 CÓMO COLOCAR EL TENSOR DE CADENA



Gráfica 1



Gráfica 2

Instale el sujetador de cadena a la pared y reduzca el riesgo de estrangulamiento en bebés y niños pequeños. Ubique el dispositivo justo al final de donde se forma un bucle en la cadena. Inserte la cadena en el espacio interior que forma el dispositivo en forma de "P" y marque con un lápiz la posición ideal (ver gráfica 1). Para operar la cortina usted no deberá por ningún motivo sacar la cadena del dispositivo, simplemente evite que la cadena quede muy tensionada, pues esto provocará un mal funcionamiento de la cortina.

Posteriormente taladre un orificio de 3/16" de diámetro e inserte un chazo y tornillo (ver gráfica 2).

Nota: Revise con regularidad el sujetador de cadena para verificar que no se afloje o suelte con el tiempo el dispositivo se puede desajustar y generar un potencial peligro de asfixia o estrangulación.

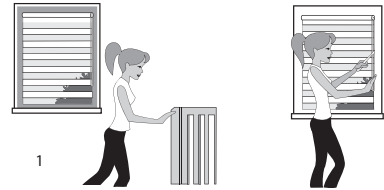
#### 5 SEGURIDAD BÁSICA DE CUERDAS

Los niños y las cuerdas no hacen una buena combinación. Cuando las cuerdas son accesibles a los niños pequeños, estos productos, aparentemente inofensivos, pueden transformarse en riesgos de estrangulamiento. El Window Covering Safety Council (Comité de Seguridad de Persianas), de Estados Unidos, y las normas nacionales instan al control de todas las áreas del hogar en la búsqueda de posibles peligros causados por cuerdas, cordones o cadenas de cortinas y persianas. Siga atentamente las instrucciones de instalación y uso de los dispositivos de seguridad de cuerdas que encontrará en el interior de los productos REGGIA®.



Y recuerde seguir siempre estas reglas básicas de seguridad para cuerdas:

- 1) Aleje todas las cunas, camas, muebles y juguetes de ventanas. Es preferible que los coloque cerca de paredes sin ventanas.
- 2) Mantenga todas las cuerdas fuera del alcance de los niños. Asegúrese de que las cuerdas de bucle continuo estén permanentemente ancladas al piso o a la pared y que los toques estén correctamente instalados y ajustados para limitar el movimiento de las cuerdas.



#### COMPORTAMIENTO DE LOS TEJIDOS

##### Efecto en "V"

Los tejidos pueden presentar leves efectos en "V" y curvatura en los extremos laterales, debido que son materiales textiles. Visible encortinas enrollables.

##### Ondulación de los bordes

Leves ondulaciones en los bordes pueden ser percibidas en los tejidos, pero no deben ser consideradas como un defecto. Es un efecto natural de los textiles cuando tienen menor cantidad de apresto en su construcción. Visible en cortinas enrollables.

##### Alineación en cortinas y franjas

Dado que la forma de almacenamiento de nuestras cortinas es en posición vertical, es posible que las telas se desplacen ligeramente de su posición original causando que las franjas de la tela duo se vean desalineadas. Para corregir esta situación, una vez instale su cortina, extiéndala completamente y hale cuidadosamente desde la parte superior uno de los extremos de la tela en sentido horizontal hasta que se alineen nuevamente las franjas entre la tela de atrás y la tela de adelante.

• Hilos libres de la trama en las orillas del tejido, comunes en las telas de fibras suaves cuyo diseño define urdimbres distancias entre sí.

• Las telas de Malla Solar pueden presentar en sus bordes, hilos y leves espacios que se deben al poliéster que compone a la tela.

• Diferencias en la rectitud del material tejido en la trama y en las urdimbres, generado por las diferentes tensiones en la fabricación de la tela.

• Pequeños nudos y relieves que pueden ser encontrados en la tela.

• Cambios en la rigidez del tejido (Ondas), derivadas del comportamiento espontáneo de las telas en contacto con diversas condiciones ambientales.

• Las telas presentarán leves ondulaciones en la parte superior e inferior, donde se encuentran las venas plásticas que las insertan en los perfiles portatela y en las bases. Esto es producto del proceso de sellado por temperatura involucrado en el ensamble de la cortina.

#### DETALLES GENERADOS POR CAUSAS EXTERNAS

• Acentuación de las ondas en telas, producidas por exposición prolongada a luz: La luz enfocada de manera directa hacia la tela de las cortinas acentuará ondulaciones y otros detalles de los tejidos descritos.

• Deshilachamiento en los bordes: La fricción constante del tejido con alguna superficie sólida, puede afectar el corte lateral del producto generando deshilachamiento. Este efecto se puede generar también por una instalación mal nivelada de la cortina, por lo tanto recomendamos el uso del nivel en el momento de la instalación.

• Efectos del viento: Tenga presente que la exposición al viento (causado por ventanales abiertos mientras la cortina está desenrollada o en operación) puede alterar la alineación del enrollado produciendo efecto telescópico y deshilachamiento.

• Diferencias en tonos: Los productos pueden tener ciertas variaciones en las tonalidades de las telas, comparados con las muestras de los catálogos o show rooms. Esta es una situación típica de la industria y no debe ser considerado como garantía.

• Aparición de moho, hongos y manchas: Las telas están fabricadas a partir de fibras inertes (Poliéster y PVC), sin componentes naturales cuya principal característica es la incapacidad para reaccionar, propagar o proliferar organismos vivos. No obstante, en productos a los que no se aplica un proceso de limpieza semanal, la mezcla y acumulación de mugre / polvo / tierra y la excesiva humedad de algunos ambientes pueden propagar dichos organismos, justo sobre la capa de mugre arriba mencionada, generando en algunos casos olores incómodos. Esta situación, de ocurrencia poco frecuente, no está cubierta por la garantía del producto. Recomendamos aspirar la superficie de la tela al menos una vez a la semana.

• Olores: Todos nuestros productos se elaboran con tejidos nuevos, cuyo olor es inherente al material y/o recubrimientos especiales de retardancia al fuego y resistencia UV. Todos ellos libres de plomo y de cualquier sustancia tóxica para el organismo. No obstante la exposición de los tejidos en la cubierta donde sean instalados puede generar que olores externos, ajenos a nuestro control, se impregnen en las telas. La ocurrencia de este tipo de situaciones en la que se generan aparición de olores externos sobre los tejidos no está cubierta por la garantía de producto.

• Sonidos: Tenga en cuenta que el movimiento de la cortina genera un sonido relacionado con el movimiento de sus partes. La intensidad de dicha emisión de sonido dependerá de la solidez e insonorización de la superficie donde se instale el producto. REGGIA® recomienda instalar los productos en superficies sólidas que no propaguen ni amplifiquen el sonido emitido por los mecanismos y no puede asumir responsabilidad sobre este tipo de situaciones.

• Alteraciones del producto: Cualquier tipo de modificaciones en los productos realizadas por personas ajenas a REGGIA® anulará de manera inmediata la cobertura de la garantía. Daños ocasionados por un proceso de limpieza incorrecto o por falta de mantenimiento no están cubiertos por la garantía.

#### GARANTÍA

Usted acaba de adquirir un producto REGGIA®. Este producto fue fabricado con materiales y mano de obra de la más alta calidad, habiendo pasado por un riguroso proceso de control. A partir de la fecha de compra este producto cuenta con 2 años de garantía contra materiales defectuosos o errores de fabricación. La garantía no cubre defectos o daños causados por efecto de accidentes, uso inadecuado del producto, desgaste natural o por no seguir correctamente las instrucciones de instalación, manejo y/o mantenimiento. De igual manera no cubre daños causados por falta de cuidado con el producto o causas ajenas a REGGIA®, tales como rayaduras, golpes o exceso de polvo. En ningún caso REGGIA® se responsabilizará por daños o perjuicios causados por el mal manejo o mal uso del producto. Para hacer efectiva la garantía debe llevar el producto al establecimiento donde fue adquirido, con la factura de compra correspondiente. Este producto ha sido diseñado y fabricado para ser instalado para el cubrimiento de ventanas y para uso en interiores.

La tela puede presentar ondulaciones ocasionadas por la tensión con la base al estar enrollada en el empaque. Estas ondulaciones desaparecerán en algunos días una vez instaladas.

Para mayor información o soporte comunicarse a Hunter Douglas de Colombia S.A.S

Línea de servicio al cliente: (57) 601 432 1000 Ext: 6127

Celular: 317 893 4276

E-mail: reggia.colombia@hdlao.com

Visitar: www.reggia.com.co

REGGIA®  
PERSIANAS + CORTINAS

### Cortina Enrollable Roller Duo

#### INSTRUCCIONES DE INSTALACIÓN Y MANTENIMIENTO

#### Gracias por elegirnos

Usted acaba de adquirir un producto con el respaldo de REGGIA®.

Por favor lea atentamente este manual de instalación y mantenimiento antes de proceder a instalar la Cortina Enrollable Roller Duo marca REGGIA®.

También puedes ver el video de instalación de este producto escaneando el siguiente código QR.



#### HERRAMIENTAS PARA LA INSTALACIÓN

1. Metro
2. Lápiz
3. Escalera
4. Taladro y broca de 3/16"
5. Chazos 3/16" (incluidos) (instalación a techo o pared de concreto)
6. Destornillador de estrella
7. Nivel

## CONTENIDO

DESCRIPCIÓN	ILUSTRACIÓN	CANTIDAD PARA ANCHOS DE < 100 cm	CANTIDAD PARA ANCHOS DE ≥ 100 cm ≤ 140 cm	CANTIDAD PARA ANCHOS DE > 140 cm
Tornillos		5	7	9
Chazos		5	7	9
Tornillo tuerca y arandela		2	3	4
Soporte A		2	3	4
Soporte B		2	3	4
Tensor de cadena		1	1	1

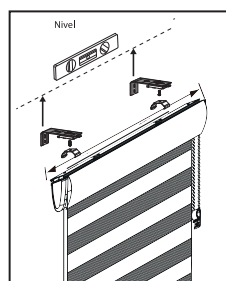
## 1 PASOS PARA INSTALAR SU CORTINA

Antes de instalar su cortina enrollable usted debe definir lo siguiente:

- Si va a instalar la cortina fuera o dentro del marco de la ventana.
- Si va a instalar los soportes de instalación a techo o a pared.

### 1A USO DEL NIVEL EN LA INSTALACIÓN

Asegúrese de instalar los soportes nivelados paralelamente con respecto al techo si su instalación es a pared. Si su instalación es a techo y este no se encuentra completamente nivelado, le recomendamos asesorarse de un instalador profesional o instalar el producto en la pared. Si el producto no está perfectamente nivelado esto puede provocar deshilachamiento de la tela y no será cubierta por la garantía del producto.



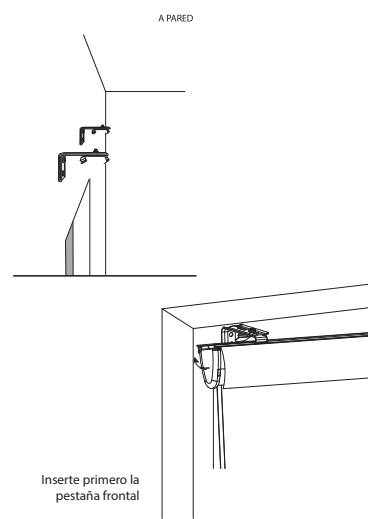
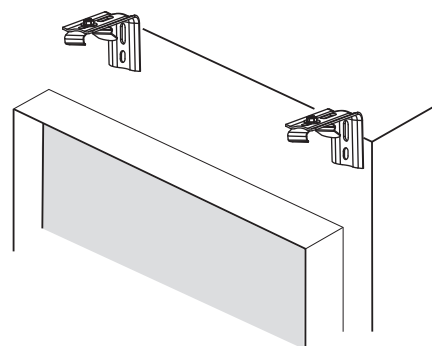
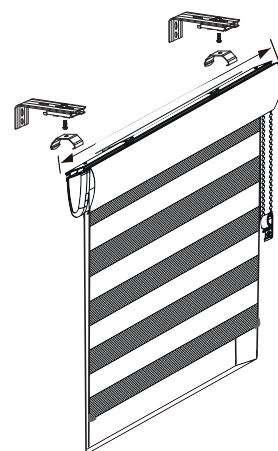
**Recomendación**  
Al momento de instalar su producto revise detalladamente que no le falte ningún accesorio y que el producto esté en perfecto estado. Si su producto presenta alguna imperfección diríjase lo más pronto posible al punto de venta más cercano, con su factura de venta y el producto en su empaque original y con todos sus accesorios.

Defina si instalará la cortina dentro o fuera del marco de la ventana. Recuerde que el ancho de la cortina corresponde a la distancia de extremo a extremo de la cenefa. Si decide instalarla dentro del marco tenga en cuenta que puede tener filtración de luz en los extremos. Si desea reducir el paso de la luz se recomienda instalar por fuera del marco de la ventana dejando 10 cm adicionales a cada lado.

## 1B INSTALACIÓN A PARED

- Mida o simule con la cortina la posición ideal donde será instalada. Con un lápiz marque los puntos donde deberán ir los soportes de instalación.
- Utilizando el soporte A como plantilla, marque las posiciones donde ubicará los tornillos a una distancia máxima de 15 cm desde el extremo hacia el centro de la misma. Taladre orificios de 3/16" de diámetro e inserte los chazos suministrados.
- Utilice el soporte B y asegúrelo sobre el soporte A con el tornillo y la tuerca suministrados.
- Coloque su cortina Roller Duo como lo indica la gráfica hasta que escuche un "clic".

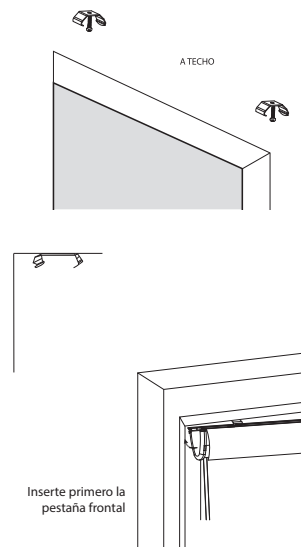
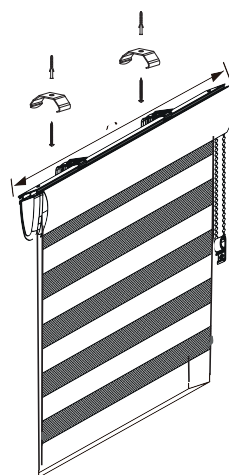
*(Los chazos son convenientes únicamente en paredes sólidas, no drywall, para estos casos solicite asesoría de un profesional).*



## 1C INSTALACIÓN A TECHO

- Mida o simule con la cortina la posición ideal donde será instalada. Con un lápiz marque los puntos donde deberán ir los soportes de instalación.
- Utilizando el soporte B como plantilla, marque las posiciones donde ubicará los tornillos a una distancia máxima de 15 cm desde el extremo hacia el centro de la misma. Taladre orificios de 3/16" de diámetro e inserte los chazos suministrados.
- Coloque su cortina Roller Duo como lo indica la gráfica hasta que escuche un "clic".

*(Los chazos son convenientes únicamente en paredes sólidas, no drywall, para estos casos solicite asesoría de un profesional).*



## 2 CÓMO UTILIZAR Y LIMPIAR LA CORTINA

- 2A** Hale la cadena ubicada al extremo derecho para traslapar las franjas y controlar la entrada de la luz. Adicionalmente podrá utilizar esta misma cadena para subir o bajar la cortina en su totalidad.
- 2B** 1. Utilice un plumero o la aspiradora con una boquilla suave y limpia para quitar el polvo acumulado en la superficie de la tela.  
2. Si la tela se ensucia o mancha, utilice productos detergentes suaves como cremas multipropósito. Aplíquela y frote suavemente sobre la mancha y luego retire los excesos con un paño húmedo.
- 2C** Se recomienda lubricar la base metálica de la cortina para evitar que emita sonidos con el paso del tiempo. Preocure que la aplicación del lubricante se haga directamente sobre la base y no en las telas.

## 3 CÓMO OPERAR LA CADENA DE MANDO DE SU CORTINA ENROLLABLE

Para subir o bajar su cortina enrollable opere la cadena de mando hacia abajo sin tensionarla.

Al operar la cadena de mando evite inclinarla hacia la derecha o izquierda, hacia adelante o hacia atrás. Esto puede provocar un descarrilamiento de la cadena.

