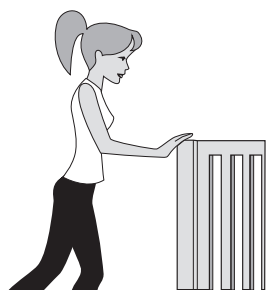


4 SEGURIDAD BÁSICA DE CUERDAS

Los niños y las cuerdas no hacen una buena combinación. Cuando las cuerdas son accesibles a los niños pequeños, estos productos, aparentemente inofensivos, pueden transformarse en riesgos de estrangulamiento. El Window Covering Safety Council (Comité de Seguridad de Persianas), y las normas nacionales instan al control de todas las áreas del hogar en la búsqueda de posibles peligros causados por cuerdas, cordones o cadenas de cortinas y persianas. Siga atentamente las instrucciones de instalación y uso de los dispositivos de seguridad de cuerdas que encontrará en el interior de los productos REGGIA®.

Y recuerde seguir siempre estas reglas básicas de seguridad para cuerdas:

- 1) Aleje todas las cunas, camas, muebles y juguetes de ventanas. Es preferible que los coloque cerca de paredes sin ventanas.



- 2) Mantenga todas las cuerdas fuera del alcance de los niños. Asegúrese de que las cuerdas de bucle continuo estén permanentemente ancladas al piso o a la pared y que los topes estén correctamente instalados y ajustados para limitar el movimiento de las cuerdas.



GARANTÍA

Usted acaba de adquirir un producto REGGIA®. Este producto fue fabricado con materiales y mano de obra de la más alta calidad, habiendo pasado por un riguroso proceso de control.

A partir de la fecha, este producto cuenta con un año de garantía contra materiales defectuosos o errores de fabricación.

La garantía no cubre defectos o daños causados por efecto de accidentes, uso inadecuado del producto, desgaste natural o por no ser seguidas correctamente las instrucciones de instalación, manejo y/o mantenimiento. De igual manera no cubre daños causados por falta de cuidado con el producto o causas ajenas a REGGIA®, tales como rayaduras, golpes o exceso de polvo.

En ningún caso REGGIA® se responsabilizará por daños o perjuicios causados por el mal manejo o mal uso del producto.

Para hacer efectiva la garantía debe llevar el producto al establecimiento donde fue adquirido, con la factura de compra correspondiente.

Este producto ha sido diseñado y fabricado para ser instalado para el cubrimiento de ventanas y para uso en interiores.

Para mayor información o soporte comunicarse a Hunter Douglas de Colombia S.A.

Línea de servicio al cliente: (571) 432 1000

E-mail: reggia.colombia@hdlao.com

Visitar: www.reggia.com.co

REGGIA®
PERSIANAS + CORTINAS

Cortina Enrollable 2 en 1

INSTRUCCIONES DE INSTALACIÓN Y MANTENIMIENTO

Gracias por elegirnos

Usted acaba de adquirir un producto con el respaldo de REGGIA®.

Por favor lea atentamente este manual de instalación y mantenimiento antes de proceder a instalar la Cortina Enrollable marca REGGIA®.

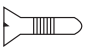

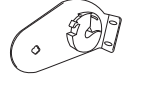
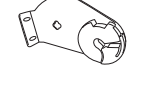
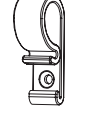
HERRAMIENTAS PARA LA INSTALACIÓN

1. Metro
2. Lápiz
3. Escalera
4. Taladro y broca de 1/4"
5. Chazos 1/4" (incluidos) (instalación a techo o pared de concreto)
6. Destornillador de estrella
7. Nivel (opcional)

REGGIA®
PERSIANAS + CORTINAS

www.reggia.com.co

CONTENIDO

DESCRIPCIÓN	ILUSTRACIÓN	CANTIDAD
Tornillos		6
Chazos		6
Soporte de instalación izquierdo		1
Soporte de instalación derecho		1
Sujetador de cadena		2

1 PASOS PARA INSTALAR LA CORTINA

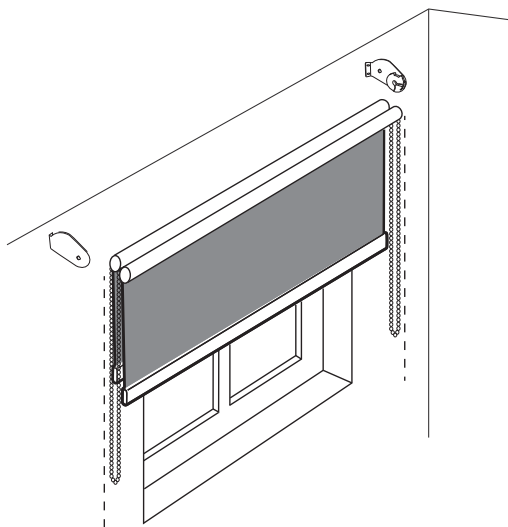
Antes de instalar su Cortina Enrollable usted debe definir lo siguiente:

- Si va a instalar la cortina fuera o dentro del marco de la ventana.
- Si va a instalar los soportes de instalación a techo o a pared.

1A FUERA DEL MARCO DE LA VENTANA

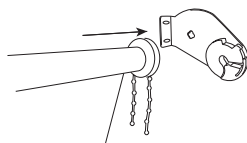
- Defina si fijará los soportes a techo o pared.
- Mida o simule con la persiana la posición ideal donde será instalada. Con un lápiz marque los puntos donde deberán ir los soportes de instalación.
- Asegúrese de instalar los soportes nivelados para evitar el mal funcionamiento de la cortina.
- Utilizando el soporte como plantilla, marque las posiciones donde ubicará los tornillos, los cuales deberán ir a la misma distancia al ancho de la cortina. Taladre orificios de 1/4" de diámetro e inserte los chazos.
- Asegure los soportes utilizando los tornillos.

(Los chazos son convenientes únicamente en paredes sólidas, no drywall, para estos casos solicite asesoría de un instalador profesional).

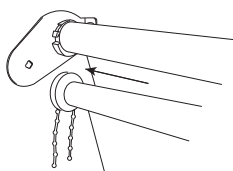


Instalación a pared*

Con sistema de cadena mano derecha.
1. Instale la cortina de atrás.



Con sistema de cadena mano izquierda.
2. Instale la cortina del frente.



1B DENTRO DEL MARCO DE LA VENTANA

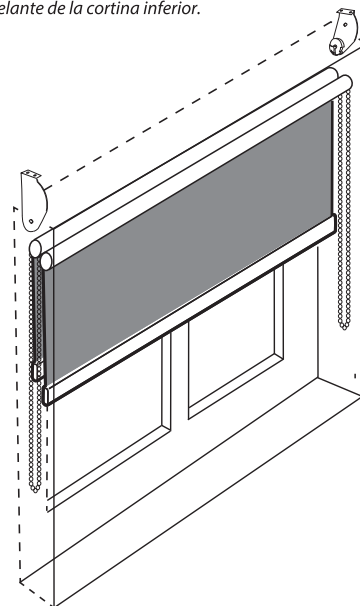
- Defina si fijará los soportes a techo o pared.
- Mida o simule con la cortina la posición ideal donde será instalada. Con un lápiz marque los puntos donde deberán ir los soportes de instalación.
- Asegúrese de instalar los soportes nivelados para evitar el mal funcionamiento de la cortina.

- Utilizando el soporte como plantilla, marque las posiciones donde ubicará los tornillos, los cuales deberán ir a la misma distancia al ancho de la cortina. Taladre orificios de 1/4" de diámetro e inserte los chazos.
- Asegure los soportes utilizando los tornillos.

(Los chazos son convenientes únicamente en paredes sólidas, no drywall, para estos casos solicite asesoría de un instalador profesional).

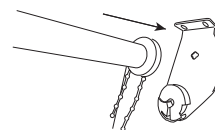
*NOTAS:

- La cadena de control debe quedar ubicada por delante de la cortina inferior.

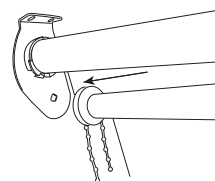


Instalación a techo*

1. Instale la cortina superior.



2. Instale la cortina inferior.

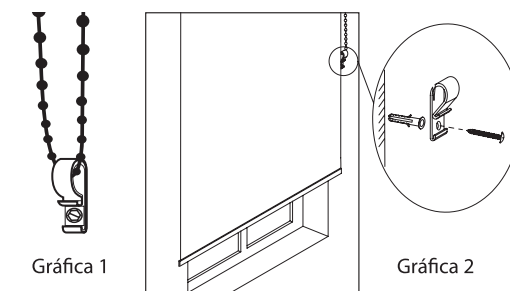


2 CÓMO UTILIZAR Y LIMPIAR LA CORTINA

2A Para operar la cortina tome la cadena continua, ubicada en el extremo derecho, le permitirá subir y bajar la cortina deteniéndola en el punto que desee. Adicionalmente, la cadena cuenta con topes de seguridad para evitar que la cortina se desenrolle del tubo, es por esto que debe tener cuidado de no forzarla al operarla.

- 2B**
1. Utilice un plumero o la aspiradora con una boquilla suave y limpia para quitar el polvo acumulado en la superficie de la tela.
 2. Si la tela se ensucia o mancha, utilice productos detergentes suaves como cremas multipropósito. Aplíquela y frote suavemente sobre la mancha y luego retire los excesos con un paño húmedo.

3 CÓMO COLOCAR EL SUJETADOR DE CADENA



Instale el sujetador de cadena a la pared y reduzca el riesgo de estrangulamiento en bebés y niños pequeños. Ubique el dispositivo justo al final de donde se forma un bucle en la cadena. Inserte la cadena en el espacio interior que forma el dispositivo en forma de "P" y marque con un lápiz la posición ideal (ver gráfica 1). Para operar la cortina usted no deberá por ningún motivo sacar la cadena del dispositivo, simplemente evite que la cadena quede muy tensionada, pues esto provocará un mal funcionamiento de la cortina. Posteriormente taladre un orificio de 1/4" de diámetro e inserte un chazo y tornillo (ver gráfica 2).

Nota: Revise con regularidad el sujetador de cadena para verificar que no se afloje o suelte. Con el tiempo el dispositivo se puede desajustar y generar un potencial peligro de asfixia o estrangulación.